

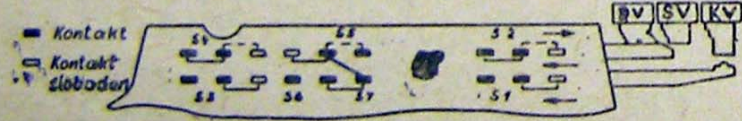
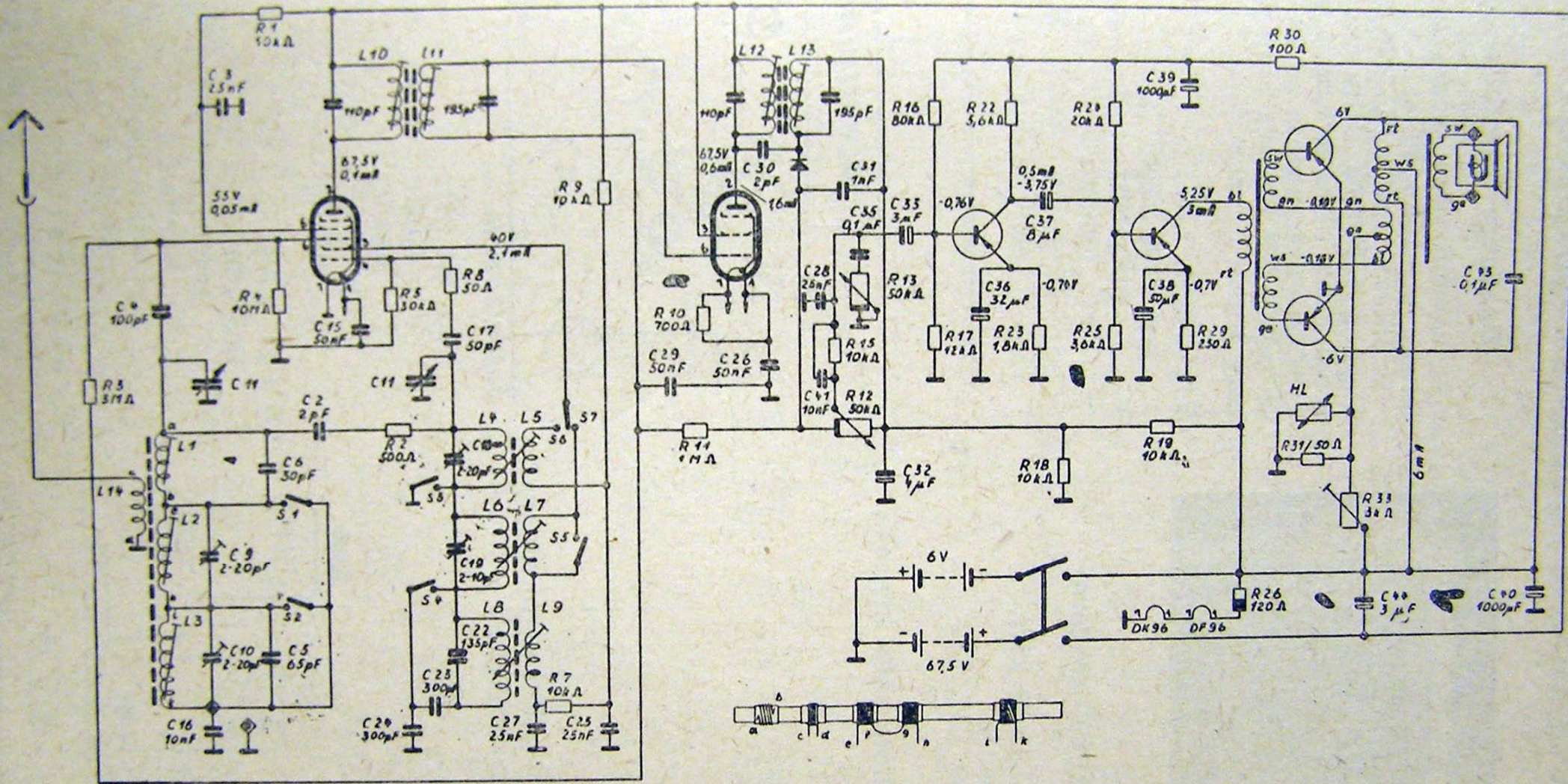
DK 96

DF 96 OA 79

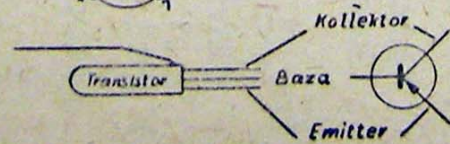
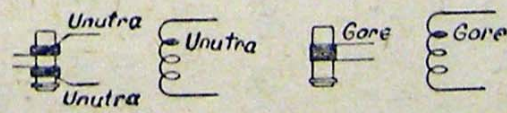
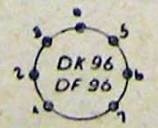
OC 71

OC 71

2 x OC 72



	S1	S2	S3	S4	S5	S6	S7
KV	●	○	○	○	○	○	○
SV	○	○	○	○	○	○	○
DV	○	○	○	○	○	○	○
○ Kontakt offenen ● Kontakt geschlossen							



LORENZ-SCHAUB
Typ 9050
„Bambi“