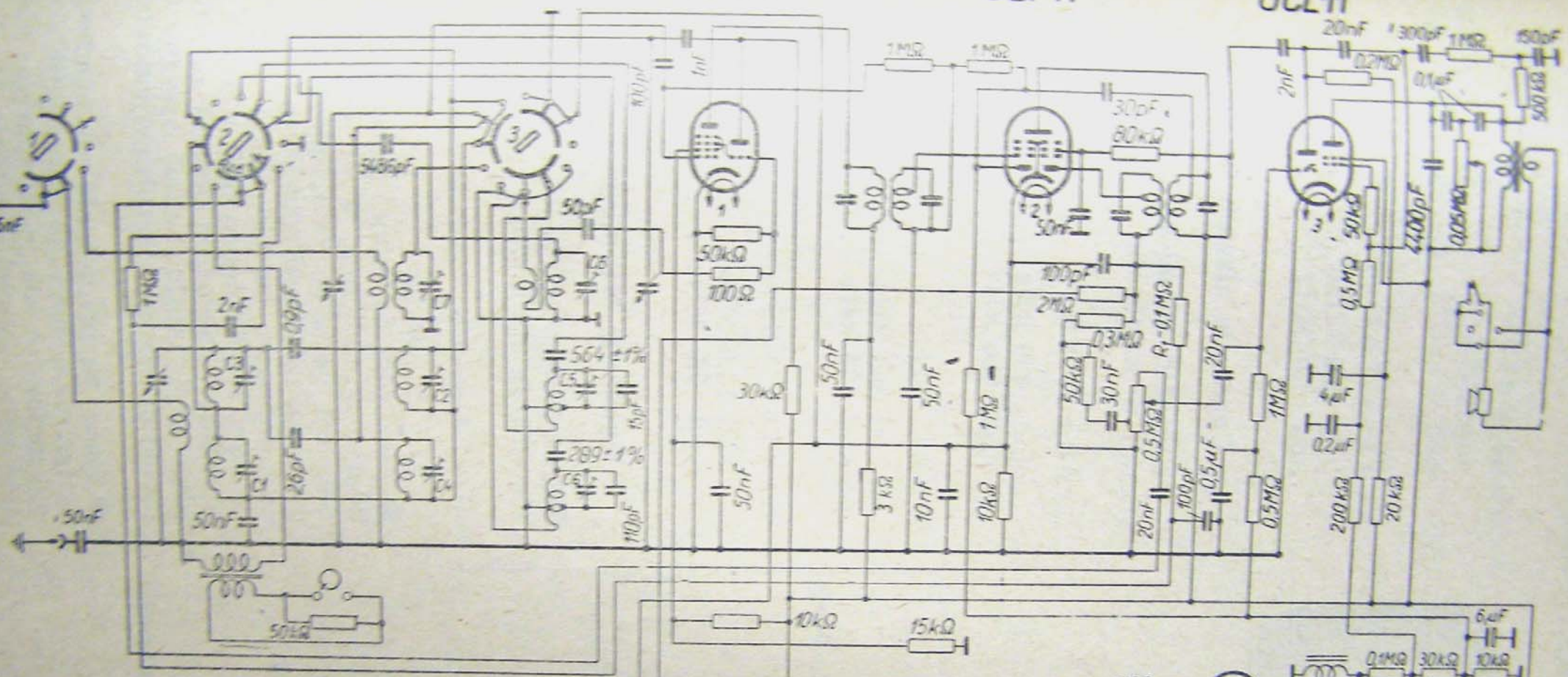


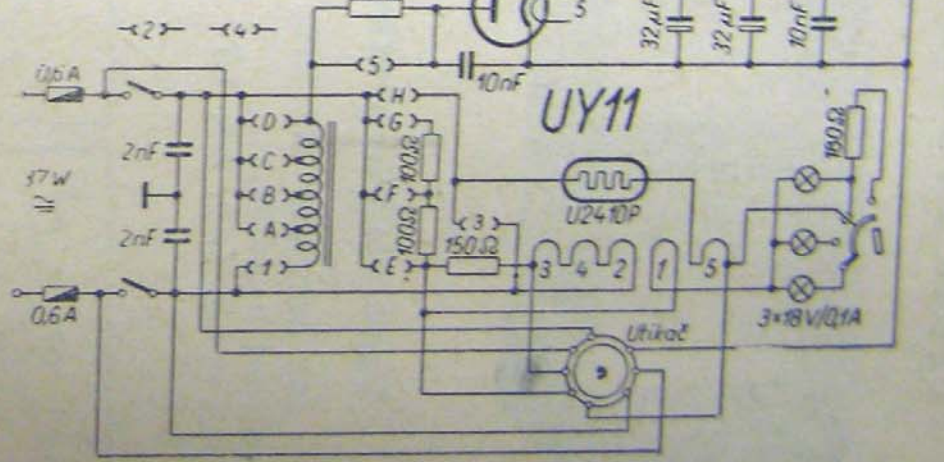
UCH11

UBF11

UCL11



IZMJEŃNA STRUJA 40-60~		IZMJEŃ STRUJA 25~ III	
		ISTOSMJEŃNA STRUJA	
110V	A E 1 3	110V	D E 3 5
130V	B F 1 3	130V	D F 3 5
150V	C G 1 3	150V	D G 2 3
220V	D H 1 4	220V	D H 2 4
240V	D H 1 4	240V	D H 2 4



MINERVA 415 GW

Napomena: Zavojnice MF transformatora dobivaju oznake: L1, L2, L3, L4.